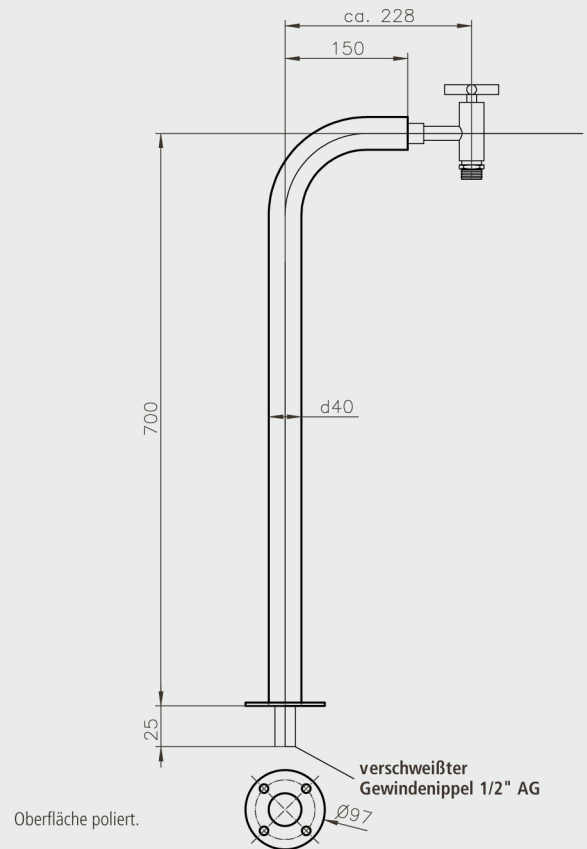


PRODUKTINFORMATIONEN WASSERSTEHLE 1

MATERIAL:	Edelstahl V2A,
GEWICHT:	ca 3 kg
ANSCHLUSS	verschweißter Gewindenippel, 1/2" AG
HÖHE TOTAL:	ca. 750 mm
AUSLADUNG:	ca. 240 mm

Technische Änderungen vorbehalten.



WASSERSTEHLE L-FORM, RUND

Sie haben auch keine Lust mehr, schwere Gartenschläuche zu schleppen, um Ihre Pflanzen in allen Ecken Ihres Gartens bewässern zu können? Unsere Wasserzapfstellen aus langlebigen Edelstahl helfen Ihnen, Ihre Gartenbewässerung zu vereinfachen. Vier verschiedene Modelle stehen Ihnen zur Auswahl, jede Wasserstehle mit einem eigenständigen Design.

