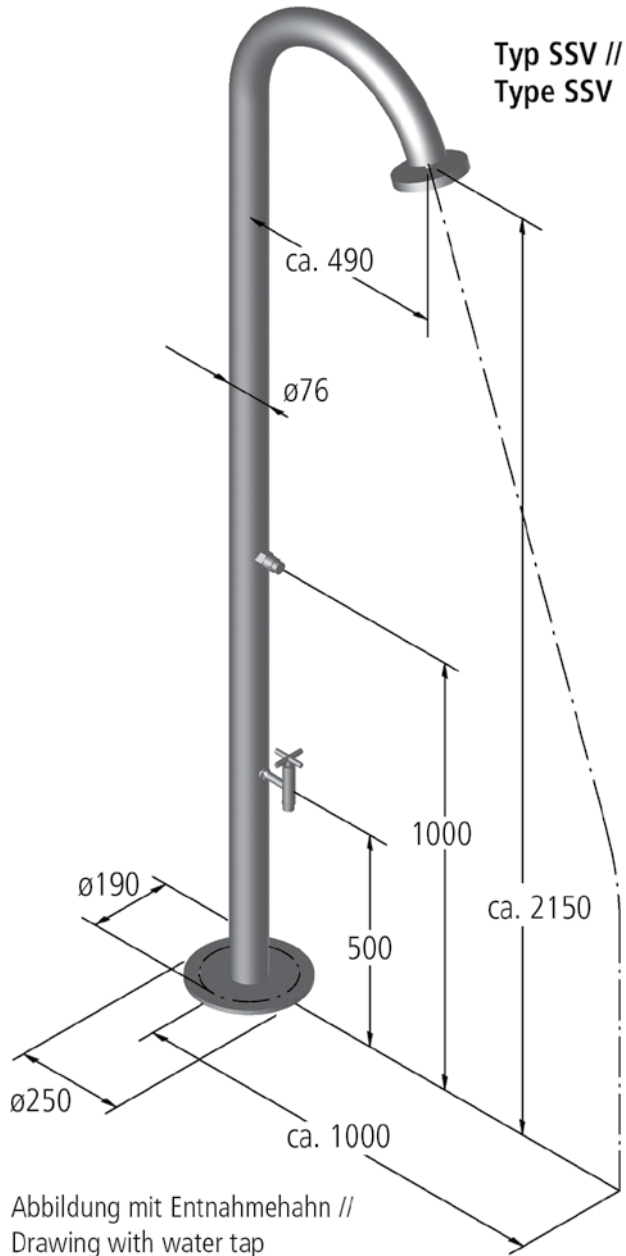




Technische Änderung vorbehalten.  
Subject to modification.



**SONDER-ANFERTIGUNGEN?**  
Kein Problem - Beispiele siehe S. 92.

**SPECIAL CONSTRUCTIONS?**  
No Problem -  
Examples see p. 92.

**MODELL 35 // DUSCHE NEMO****EINSATZBEREICH:**

Private und öffentliche Schwimmbäder / Gärten

**BESCHREIBUNG:**

Typ SSV, Brausekopf mit Kugelgelenk

**Gehäuse ohne Entnahmehahn:**

Edelstahl V2A, geschliffen, ø76 mm  
oder

**Gehäuse mit Entnahmehahn:**

Edelstahl V2A, geschliffen, ø76 mm,  
Schlauchanschluss 3/4"

Wasseranschluss 1/2" Innengewinde,  
Zuleitung durch den Bodenflansch

**Armaturen:**

Messing verchromt

Ausführung entsprechend diesem Maßblatt

**BEFESTIGUNG:**

Flanschmontage auf dem fertigen Boden,  
Flanschplatte ø250 mm

**MONTAGETEILE:**

Sind im Lieferumfang enthalten  
(ohne Bodenplatte).

**BESTELLDATEN:**

Artikel-Nr. (siehe aktuelle Preisliste)

**BEI BESONDERER BESTELLUNG:**

Mit Heizband für Winterbetrieb

**ERLÄUTERUNG:**

Typ SSV = Selbstschlussventil

**MODEL 35 // SHOWER NEMO****FIELD OF APPLICATION:**

Private and public pools / gardens

**DESCRIPTION:**

Type SSV, shower head with ball-and-socket joint

**Casing without watertap:**

Stainless steel 304, surface grinded, ø76 mm  
or

**Casing with watertap:**

Stainless steel 304, surface grinded, ø76 mm,  
hose supply 3/4"

water supply 1/2" internal thread,  
supply through the bottom flange

**Fittings:**

Chromed brass

construction corresponding to this drawing

**FASTENING:**

Flange assembly to the finished floor  
flange plate ø250 mm

**ASSEMBLY MATERIALS:**

Are included in the scope of supply  
(without ground panel).

**ORDERING REFERENCES:**

Model number (see current price list)

**EXTRAS:**

With heating tape for winter operation

**EXPLANATION:**

Type SSV = self-closing valve