

MONTAGE – ANLEITUNG

V4



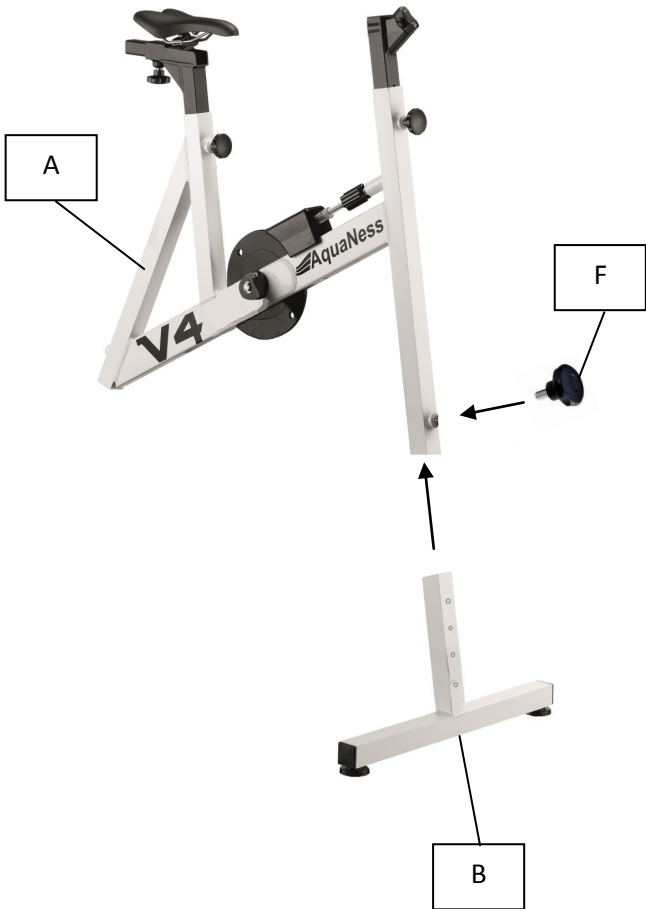

ZUBEHOERTEILE

Rahmenteil (A)	Vorderes Fussteil (B)
	<p>FRONT AVANT</p>
	<p>X1</p>
	<p>Hinteres Fussteil (C)</p>
	<p>BACK ARRIERE</p>
<p>X1</p>	
<p>Lenker (D)</p>	
<p>X1</p>	<p>X1</p>

Inhalt transparenter Beutel :

Pedal (E1, E2)	Verschlusschraube (F)	
		<p>X</p>
<p>X2</p>	<p>X2</p>	

I. Montage-Anleitung für die Fussteile (B&C) am Rahmen (A)

1	2
 <p data-bbox="245 1630 655 1715">Teil B mit F verbinden und festschraubau</p>	 <p data-bbox="951 1630 1361 1715">Teil C mit F verbinden und festschraubau</p>

II. Montage-Anleitung für Pedale (E1 & E2)

3

Die Achse der Pedalführung
entnehmen



E1 auf einer Seite des Rahmens A
einführen

4

E2 gegenüber einführen

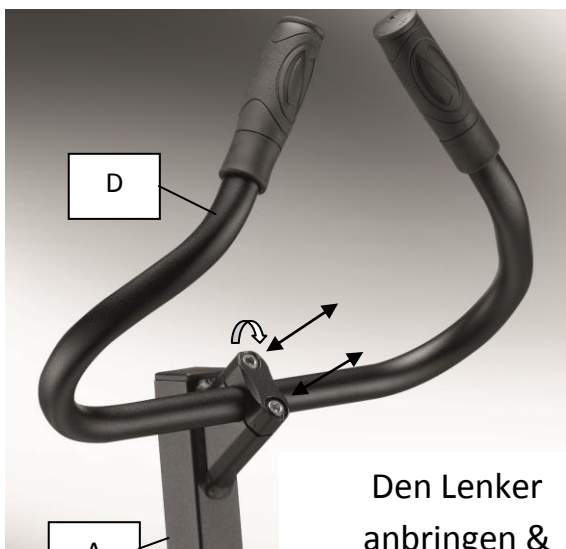


Achse verschrauben

III. Lenker (D) an vorgesehen Platz anbringen

5

Schrauben des Trägers entnehmen



Den Lenker
anbringen &
verfestigen



IV. Justieren Ihres Aquabike (Sattel, Lenker und Rahmen)



V. Technische Daten

- **Variabler Tretwiderstand** waehrend des Betriebs durch Bremsscheibe (der freien Pedalbewegung und maximalem Widerstand)
- **Anatomisch geformte Pedale** mit Fusshöhlung zum Barfusstreten (in neoprene,synthetish hergestellter Kautschuck) mit Klemmverschluss.
- Verstell und auswechselbarer **Lenker**
- **Serien-Gummissauger** (empfohlen für Aquabiking) and alle Arten von Unterlagen
- **Empfohlene Wasserhölle : 1m10 (minimum)**
- **Aluminiumqualität 6000 für Wasser** (Rahmen,Lenker, Pedale)
- **Bi-Komponenten-Epoxyfarbe**, resistent gegen Salz und Chlor
- **2 Jahre Garantie** (Rahmen, Lenker, Pedale)
- **6 Monatsgarantie auf alle Verschleissteile** (Griffe, Gurte, Sattel usw.)
- **Gewicht : 13.90 kg**

→ **MODELL : AQUABIKE V4**

→ **Lieferbar in den Farben : blau, weiss, rot, alu-grau, Rosa, gelb, schiefergrau, wassergruen, blau" liner"**

Options *** :

*** **Komfort-Sattel XL**

*** **Aqua-Lenker, klassich, in schwarzem Aluminium,**

in schwarzem Aluminium, durchmesser 25 mm (gleich wie Moelle V1-V2-V3)

*** **Fusspuffer mit Verschraubung**, ersetzt die Seriensauger



PFLEGE-EMPFEHLUNGEN

*Sie haben soeben Ihr Wasserfahrrad oder das Joggingband **AquaNess** kennen-gelernt.*

Wir danken Ihnen für das uns entgegengebrachte Vertrauen und wünschen Ihnen viel Spass mit dem Wasserfahrrad oder dem Joggingband oder Trampolin.



Nachstehend übermitteln wir einige Empfehlungen zur besten Pflege Ihres Geräts.

WICHTIG => vor jedem Wassereinsatz messen sie den pH-Wert des Wassers !

Der pH-Wert oder des hydrogene Potential ist die Konzentration in hydrogenen Ionen. Der pH-Wert misst sich zwischen 0 und 14 ; das Wasser im Bad sollte neutral oder leicht basisch sein.

*Ideal wäre ein **pH-Wert von 7,4***

ACHTUNG bezüglich Chlor oder anderen Dosierungen (Chlor, Salz usw.)

ACHTUNG ! => Die Garantie entfällt, wenn unangemessene pH-Werte den Farbanstrich, den Aluminiumrahmen oder die Edelstrahlschrauben beeinträchtigen.

- Sobald Fahrrad oder Joggingband dem Schwimmbad entnommen werden, reinigen Sie AquaNess auch unter dem Sattel mit Trinkwasser und trocknen es vorzugsweise.
- Bei manueller Dosierung von chemischen oder Schock-Produkten sollte **AquaNess** ausserhalb Reichweite sein, damit starke Konzentrationen oder Spritzer keine Flecken auf dem Gerät hervorrufen
- **ACHTUNG !** Lassen Sie Ihr **AquaNess** nicht fallen und vermeiden Sie jeden Schock auf Farbe ode reine Deformation des Rahmens, die jegliche Garantie verwirken.
- Wenn **AquaNess** nicht benötigt wird, bewahren Sie es in einem trockenen und gelüfteten Raum auf.

Jede Missachtung der ausgesprochenen Behandlungsempfehlungen führt zur Garantieverweigerung

2 Jahre Garantie auf Fehler an Fabrikationsteilen (Rahmen, Lenker, Pedale)
6 Monatsgarantie auf alle Verschleissteile (Griffe, Gurte, Sattel usw.)

www.aquaness.fr

PM Industrie sarl, fabricant - 18, rue de la bergerie F-67310 Allenwiller
tel +33/03 88 02 00 57 fax +33/03 88 71 00 53
aquaness.france@aquaness.fr
Siret 45347774700035 - TVA FR08 453477747